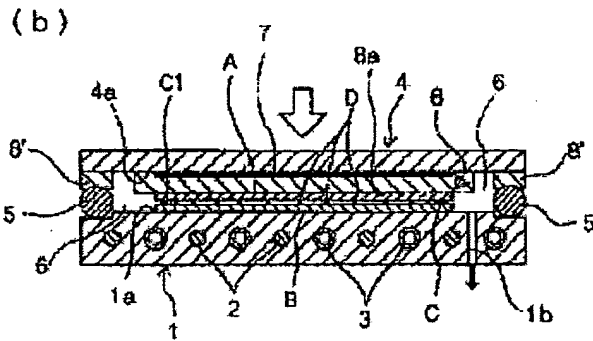
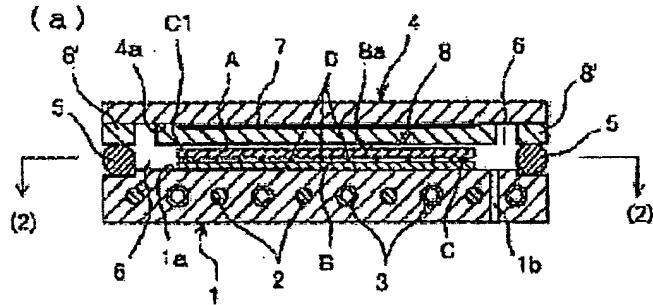


Abstract of JP2001209056

PROBLEM TO BE SOLVED: To realize rapid and uniform conduction of heat from a surface board to the whole substrate. **SOLUTION:** The surface board 1 is formed into one body from a heat-resistant material having high rigidity and an almost same coefficient of thermal expansion as that of substrates A, B, so that it maintains its form without causing deformation by heat. A heating means 2 and a cooling means 3 are embedded as two-dimensionally and densely arranged near to each other in the surface board, so that the whole pressurizing face 1a of the surface board 1 is uniformly and rapidly heated by operating the heating means 2 and is rapidly cooled by operating the cooling means 3.



(19) 日本国特許庁 (J P)

(12) 公開特許公報 (A)

(11) 特許出願公開番号

特開2001-209056

(P2001-209056A)

(43) 公開日 平成13年8月3日(2001.8.3)

(51) Int.Cl. ⁷	識別記号	F I	テマコード(参考)
G 0 2 F 1/1339	5 0 5	C 0 2 F 1/1339	5 0 5 2 H 0 8 8
	1 0 1		1 0 1 2 H 0 8 9

審査請求 有 請求項の数 2 O L (全 5 頁)

(21) 出願番号 特願2000-16067(P2000-16067)

(22) 出願日 平成12年1月25日(2000.1.25)

(71) 出願人 000190105

信越エンジニアリング株式会社

東京都千代田区神田錦町2丁目9番地

(72) 発明者 石坂 一朗

東京都千代田区神田錦町2丁目9番地 信

越エンジニアリング株式会社内

(72) 発明者 竹節 憲之

東京都千代田区神田錦町2丁目9番地 信

越エンジニアリング株式会社内

(74) 代理人 100068607

弁理士 早川 政名 (外3名)

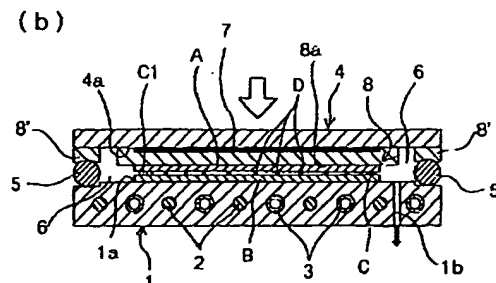
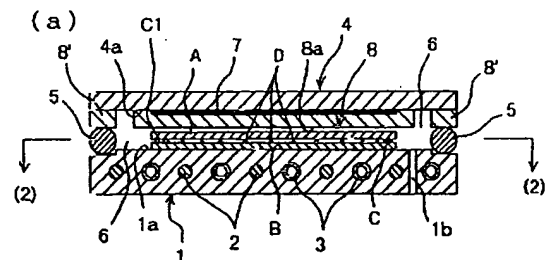
最終頁に続く

(54) 【発明の名称】 液晶パネル製造装置

(57) 【要約】

【課題】 定盤から素早く基板の全体へ均一に熱伝導可能とする。

【解決手段】 定盤1を剛性が高く、基板A、Bと同程度の熱膨張率を有する耐熱性材料で一体的に形成することにより、熱による変形が発生せずに形状保持されると共に、その内部に加熱手段2と冷却手段3を平面的に密な状態でしかも互いに接近させて埋設することにより、加熱手段2の作動で該定盤1の加圧面1a全体が均一に急速加熱され、冷却手段3の作動で急速冷却される。



【特許請求の範囲】

【請求項1】 精度良く貼り合わされた2枚の基板(A, B)を定盤(1)上にセットし、その精度のまま基板(A, B)を加圧して所定のギャップまで潰しながら、上記定盤(1)の加熱手段(2)により加熱して、両基板(A, B)間の熱硬化性接着剤(C)を硬化させる液晶パネル製造装置において、前記定盤(1)を剛性が高くして基板(A, B)と同程度の熱膨張率を有する耐熱性材料で一体的に形成し、その内部に加熱手段(2)と冷却手段(3)を平面的に密な状態でしかも互いに接近させて埋設したことを特徴とする液晶パネル製造装置。

【請求項2】 前記定盤(1)の上下中間位置に直線状の加熱手段(2)と冷却手段(3)を交互に接近させて配置した請求項1記載の液晶パネル製造装置。

【発明の詳細な説明】

【0001】

【発明の属する技術分野】本発明は、液晶ディスプレイ(LCD)に使用する液晶パネルの製造装置に関する。詳しくは、精度良く貼り合わされた2枚の基板を定盤上にセットし、その精度のまま基板を加圧して所定のギャップまで潰しながら、上記定盤の加熱手段により加熱して、両基板間の熱硬化性接着剤を硬化させる液晶パネル製造装置に関する。

【0002】

【従来の技術】従来、この種の液晶パネル製造装置として、例えば特許第2934438号公報に開示される如く、定盤が上層部材と下層部材に2分割されて、その上層部材には冷却手段を埋設し、下層部材には加熱手段を装備したものがあつた。このものは、基板の加圧状態で、下層部材の加熱手段を作用させることにより、下層部材からの熱伝導で上層部材を介して基板が加熱され、加熱成形後の冷却時は上層部材から下層部材を切り離すことにより、上層部材を急速冷却している。

【0003】

【発明が解決しようとする課題】しかし乍ら、このような従来の液晶パネル製造装置では、上層部材と下層部材の接合面を介して下層部材からの熱が上層部材を経て基板に伝えるため、上層部材と下層部材の接合面を完全な平坦に加工して全面的に面接触できれば上層部材及び基板の全体を均一に伝熱できるが、上下接合面を夫々完全な平坦に加工するのは困難な作業であつて製作コストが高額になるという問題がある。特に基板の大型化に伴つて定盤の上層部材及び下層部材を大型化する必要がある場合には、これら上下接合面を完全な平坦に加工するのは非常に困難となり、これら接合面に僅かな凹凸が発生すれば、部分的に接触する箇所と不接触な箇所ができ、部分的に接触する箇所から先に熱伝導して不接触な箇所は熱伝導が遅れてしまい、基板の全体を均一に加熱し難くいと共に、熱伝達するまでに時間を要して熱応答性に

劣り、その結果として温度コントロールが難しいという問題がある。

【0004】本発明のうち請求項1記載の発明は、定盤から素早く基板の全体へ均一に熱伝導可能することを目的としたものである。請求項2記載の発明は、請求項1に記載の発明の目的に加えて、温度変化による定盤の変形を完全に防止することを目的としたものである。

【0005】

【課題を解決するための手段】前述した目的を達成するために、本発明のうち請求項1記載の発明は、定盤を剛性が高くして基板と同程度の熱膨張率を有する耐熱性材料で一体的に形成し、その内部に加熱手段と冷却手段を平面的に密な状態でしかも互いに接近させて埋設したことを特徴とするものである。請求項2記載の発明は、請求項1記載の発明の構成に、前記定盤の上下中間位置に直線状の加熱手段と冷却手段を交互に接近させて配置した構成を加えたことを特徴とする。

【0006】

【作用】請求項1の発明は、定盤を剛性が高くして基板と同程度の熱膨張率を有する耐熱性材料で一体的に形成することにより、熱による変形が発生せず形状保持されると共に、その内部に加熱手段と冷却手段を平面的に密な状態でしかも互いに接近させて埋設することにより、加熱手段の作動で該定盤の上面全体が均一に急速加熱され、冷却手段の作動で急速冷却されるものである。請求項2の発明は、請求項1記載の構成に対して、前記定盤の上下中間位置に直線状の加熱手段と冷却手段を交互に接近させて配置した構成を追加したので、加熱手段及び冷却手段を挟んで定盤の上半部と下半部が同条件となり、加熱及び冷却によって定盤の上半部と下半部に温度差ができない。

【0007】

【発明の実施の形態】以下、本発明の実施例を図面に基つて説明する。この実施例は、図1～図2に示す如く、大気中で精度良く貼り合わされた2枚のガラス製基板A, Bを定盤1上にセットし、上蓋4を下降して環状シール材5に接触させることにより、定盤1と上蓋4との間に環状シール材5で囲まれた閉空間6を形成し、この閉空間6内の減圧により、上蓋4が大気圧で押し下げられ緩衝材7を介して基板A, Bが加圧されるものである。

【0008】上記定盤1は、剛性が高くして基板A, Bと同程度の熱膨張率を有する耐熱性材料、例えばカーボンなどで一体的に形成され、その内部に埋設した加熱手段2で加熱したり、冷却手段3で冷却しても簡単に変形しない厚さ寸法に形成する。

【0009】これら加熱手段2と冷却手段3は、平面的に密な状態でしかも互いに接近させて埋設する。本実施例の場合には、図1及び図2に示す如く定盤1の上下中間位置に、直線状の加熱手段2及び冷却手段3を水平方

向へ所定ピッチ、例えば50~60mmで交互に接近させて夫々複数本ずつ平行に配置し、加熱手段2としては通電により発熱する線状ヒーターを使用し、冷却手段3としては冷却水が通る冷却パイプを使用している。

【0010】また、定盤1の中央部分に比べて外周部分の方は、放熱されて冷え易いため、中央部分の加熱温度より外周部分の加熱温度が高くなるように上記加熱手段2を温度設定して、定盤1の加圧面1a全体が均一温度となるように制御することも可能である。

【0011】更に、上記定盤1の加圧面1aには、後述する上蓋4の加圧面4aと対向して例えばリングなどの環状シール材5が取り付けられ、この環状シール材5の内側には、図示しない枠などの位置決め手段を介して、例えば所望のパターンが形成されたカラーフィルターとTFT基板からなる2枚の基板A、Bが定位置にセットされる。これら環状シール材5と基板A、Bとの空間に連通するように吸引通路1bを定盤1に開設し、この吸引通路1bによって環状シール材5の内側から吸引排気するように構成している。

【0012】前記基板A、Bは、その一方の基板に熱硬化性樹脂からなる接着剤Cを、その一部が液晶注入孔C1として開口する枠状に塗布し、他方の基板には多数のスペーサDを散布した後、大気中で精度良く位置合わせして貼り合わされる。図1~図2に示したものは、接着剤Cによる枠が一つしか存在しないが、これに限定されず、基板A、Bが大型であれば、その間に接着剤Cの枠を複数配置させることもできる。

【0013】一方、前記上蓋4は、例えばカーボンなどの剛体で構成し、図示しない例えば駆動シリンダーなどの昇降機構により往復動自在に支持されるが、少なくとも該上蓋4を下降させて環状シール材5に接触した以降は、上記昇降機構との関係を解放して自由に昇降できるようにしている。

【0014】また、この上蓋4の加圧面4aには、加熱・冷却手段7を配設し、この加熱・冷却手段7の熱を逃がさないように、該上蓋4自体を断熱性に優れた材料で形成するか、或いは図示せぬが、これら上蓋4の加圧面4aと加熱・冷却手段7との間に断熱材を介在させる。加熱・冷却手段7としては、本実施例の場合、通電により発熱する面状ヒーターと、冷却水が通る複数の冷却パイプが内蔵された金属板とを一体的に積層して構成している。

【0015】更に、この上蓋4の加圧面4aには、加熱・冷却手段7を覆って基板A、Bと当接する緩衝材8が固着される。この緩衝材8は、両基板A、B間の接着剤Cを硬化させるため耐熱性(100℃以上)に優れた例えばシリコン発泡ゴムやそれより耐久性に優れた材料などで構成される。その厚さ寸法は、前記上蓋4の加圧面4aが環状シール材5に接触した時点では、図1(a)に示す如くその先端面8aが基板A、Bの上端面と間隙

を介して不接触であると共に、上記環状シール材5Cに囲まれた閉空間6内の減圧により、上蓋4が大気圧で押し下げられた時には、図1(b)に示す如く先端面8aを基板A、Bの上端面に接触させて圧縮変形するように設定する。

【0016】本実施例では、環状シール材5Cと対向する上蓋4の加圧面4a周縁部には、環状シール材5Cより柔らかい緩衝材8'を配設し、閉空間6内の減圧により上蓋4が大気圧で押し下げられた際には、環状シール材5Cより先に周縁緩衝材8'が圧縮変形して上記緩衝材8の先端面8aを基板A、Bの上端面に接触させて圧縮変形するように設定している。なお、これに限定されず、上蓋4が大気圧で押し下げられることに伴って環状シール材5Cが潰れる範囲内で、上記緩衝材8の先端面8aを基板A、Bの上端面に接触させて圧縮変形できれば、周縁緩衝材8'に代えて剛体からなる突起部を上蓋4と一体的に形成しても良い。

【0017】次に、斯かる液晶パネル製造装置の作動について説明する。まず、初期状態で定盤1は、接着剤Cに影響を与えない温度、例えば60℃以下に保っておき、上蓋4を上昇させて、基板A、Bを定盤1上にセットする。このセットが終了した後は、図1(a)に示す如く上蓋4を重力又はシリンダー駆動により下降させて環状シール材5に接触し、それにより、上蓋4と定盤1との間に環状シール材5で囲まれた閉空間6が形成される。

【0018】その後、定盤1の吸引通路1bから吸引排気を開始して、上記閉空間6内を減圧させる。それにより、図1(b)に示す如く上蓋4が大気圧で徐々に押し下げられ、緩衝材8の先端面8aが基板A、Bに圧接して圧縮変形する。その結果、上蓋4の加圧面4aの平面度と関係なく、上蓋4の加圧面4aと基板A、Bの上端面との間の厚みむらが平均化される。従って、基板A、Bを完全な平行状態に保ちながら所定のギャップまで確実に押圧できる。

【0019】また、閉空間6の減圧に伴って両基板A、Bの間に残った空気、詳しくは、接着剤Cにより囲まれた液晶封入用空間C2内に残った空気が、該接着剤Cの一部に開口した液晶注入孔C1から抜き出される。従って、液晶封入用空間C2内に残った空気が基板A、Bの加圧に対する反力とならず、所定ギャップまでスムーズに潰せる。

【0020】そして、これら基板A、Bが所定ギャップ近くまで潰れた時点で、定盤1の加熱手段2と上蓋4の加熱・冷却手段7に通電し、均一に基板A、Bの温度を上げ、接着剤Cを軟化させて所定のギャップを出し、硬化するまで温度コントロールを行う。

【0021】この際、定盤1を剛性が高くて基板A、Bと同程度の熱膨張率を有する耐熱性材料で一体的に形成したから、熱による変形が発生せずに形状保持されると

共に、その内部に加熱手段2を平面的に密な状態でしかも互いに接近させて埋設したから、定盤1の加圧面1a全体が均一に急速加熱される。従って、定盤1から素早く基板A、Bの全体へ均一に熱伝導できる。

【0022】上記接着剤Cの硬化が終了した後は、定盤1の吸引通路1bからの吸引排気を停止させ、定盤1の冷却手段3と上蓋4の加熱・冷却手段7の冷却パイプに夫々通水して水冷し、その後、上蓋4を上昇して基板A、Bを取り出し、それ以降は上述した作業を繰り返す。

【0023】一方、図3と図4に示すものは、夫々が本発明の他の実施例である。図3のものは、前記定盤1の加熱手段2が多数の線状ヒーターではなく面状ヒーターであり、これを定盤1の上下中間位置に配置すると共に、これの上下どちらか一方に冷却手段3として冷却パイプを水平方向へ所定ピッチ毎に複数本配置した構成が、前記図1～図2に示した実施例とは異なり、それ以外の構成は図1～図2に示した実施例と同じものである。

【0024】従って、図3に示すものは、前記図1～図2に示した実施例よりも発熱源の隙間ができないので、基板A、Bの全体を更に均一に加熱できると共に、多数の線状ヒーターを配置するのに比べて構造が簡素化して製造コストを低減できるという利点がある。

【0025】図4のものは、前記上蓋4の構造が特許第2934438号公報に記載されるようなヒーター付反射板7'を内蔵した中空構造とすると共に基板A、Bと当接する加圧面が基板A、Bと同程度の熱膨張率を有する可撓性フィルム9である構成が、前記図1～図2に示した実施例とは異なり、それ以外の構成は図1～図2に示した実施例と同じものである。

【0026】従って、図4に示すものも、前記図1～図2に示した実施例と同様に、定盤1から素早く基板A、Bの全体へ均一に熱伝導できることに変わりない。

【0027】尚、前記実施例では、基板A、Bを定盤1上にセットし、上蓋4を下降して環状シール材5に接触させることにより閉空間6を形成し、この閉空間6内の減圧により、上蓋4が大気圧で押し下げられ緩衝材7を介して基板A、Bが加圧される場合を示したが、これに限定されず、基板A、Bを加圧して所定のギャップまで潰しながら定盤1の加熱手段2により加熱して、両基板A、B間の熱硬化性接着剤Cを硬化させる作用が得られれば、他の構造でも良い。更に、図1及び図2に示した

実施例では、直線状の加熱手段2及び冷却手段3を夫々複数本ずつ平行に配置したが、これに限定されず、直線状の加熱手段2及び冷却手段3を夫々上下方向に離して複数本ずつ平面から見て交差するように配置しても良い。

【0028】

【発明の効果】以上説明したように、本発明のうち請求項1記載の発明は、定盤を剛性が高くして基板と同程度の熱膨張率を有する耐熱性材料で一体的に形成することにより、熱による変形が発生せずに形状保持されると共に、その内部に加熱手段と冷却手段を平面的に密な状態でしかも互いに接近させて埋設することにより、加熱手段の作動で該定盤の加圧面全体が均一に急速加熱され、冷却手段の作動で急速冷却されるので、定盤から素早く基板の全体へ均一に熱伝導できる。従って、定盤の上下接合面に僅かな凹凸が発生した場合には部分的に接触する箇所から先に熱伝導して不接触な箇所は熱伝導が遅れる従来のものに比べ、基板の全面を均一に加熱できると共に熱応答性に優れて温度コントロールが容易である。この効果は特に基板の大型化に伴って定盤を大型化した場合に顕著に現れる。更に、定盤の上下接合面を完全な平坦に加工する従来のものに比べ、接合面を完全な平坦に加工する作業が必要ないから、定盤の製作コストを大幅に低減できる。

【0029】請求項2の発明は、請求項1の発明の効果に加えて、加熱手段及び冷却手段を挟んで定盤の上半部と下半部が同条件となり、加熱及び冷却によって定盤の上半部と下半部に温度差ができないので、温度変化による定盤の変形を完全に防止できる。

【図面の簡単な説明】

【図1】 本発明の一実施例を示す液晶パネル製造装置の縦断正面図であり、(a)は減圧前の状態を示し、(b)は減圧による基板の加圧時を示している。

【図2】 図1(a)の(2)-(2)線に沿える同横断平面図である。

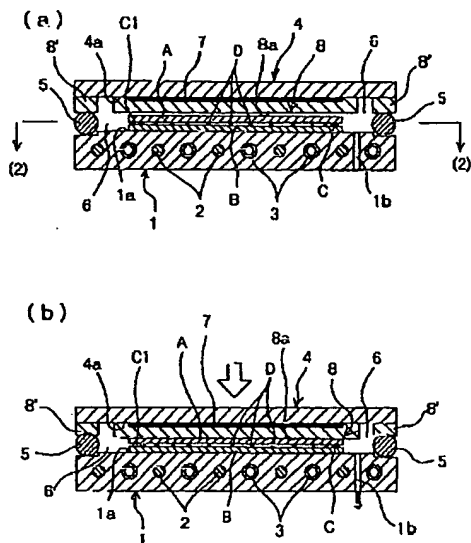
【図3】 本発明の他の実施例を示す液晶パネル製造装置の縦断正面図であり、減圧前の状態を示している。

【図4】 本発明の他の実施例を示す液晶パネル製造装置の縦断正面図であり、減圧前の状態を示している。

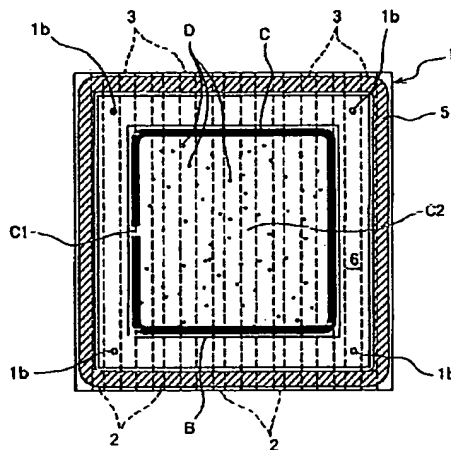
【符号の説明】

A、B	基板	C	接着剤
1	定盤	2	加熱手段
3	冷却手段		

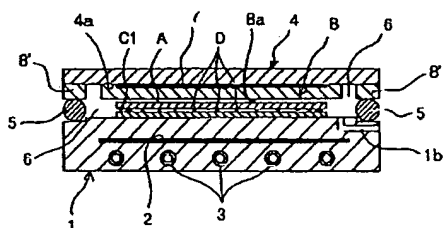
【図1】



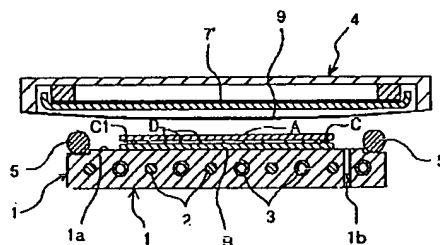
【図2】



【図3】



【図4】



フロントページの続き

(72)発明者 青山 謙
 東京都千代田区神田錦町2丁目9番地 信
 越エンジニアリング株式会社内

Fターム(参考) 2H088 FA04 FA30
 2H089 NA45 NA48 NA60 QA12